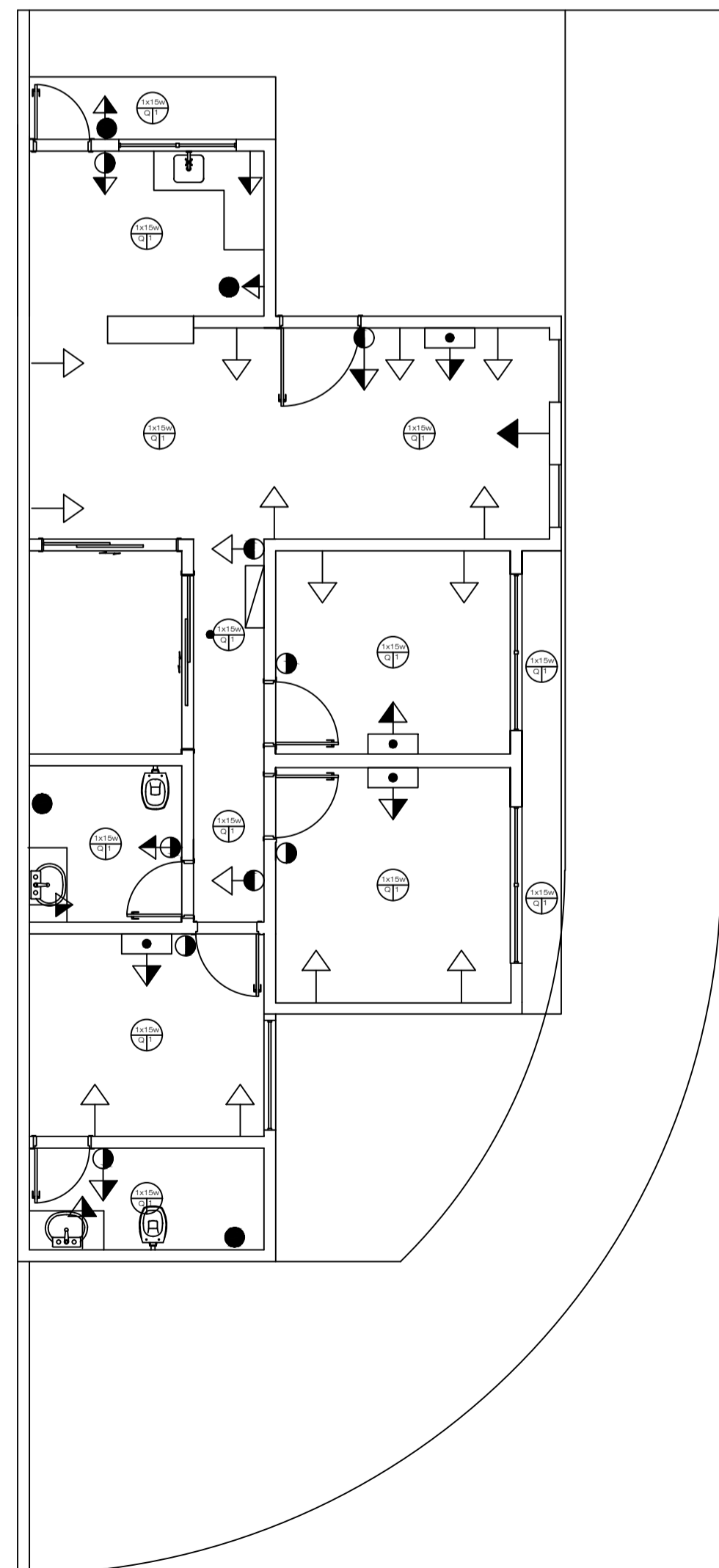


PLANTA BAIXA - ELÉTRICA
Esc.1:75



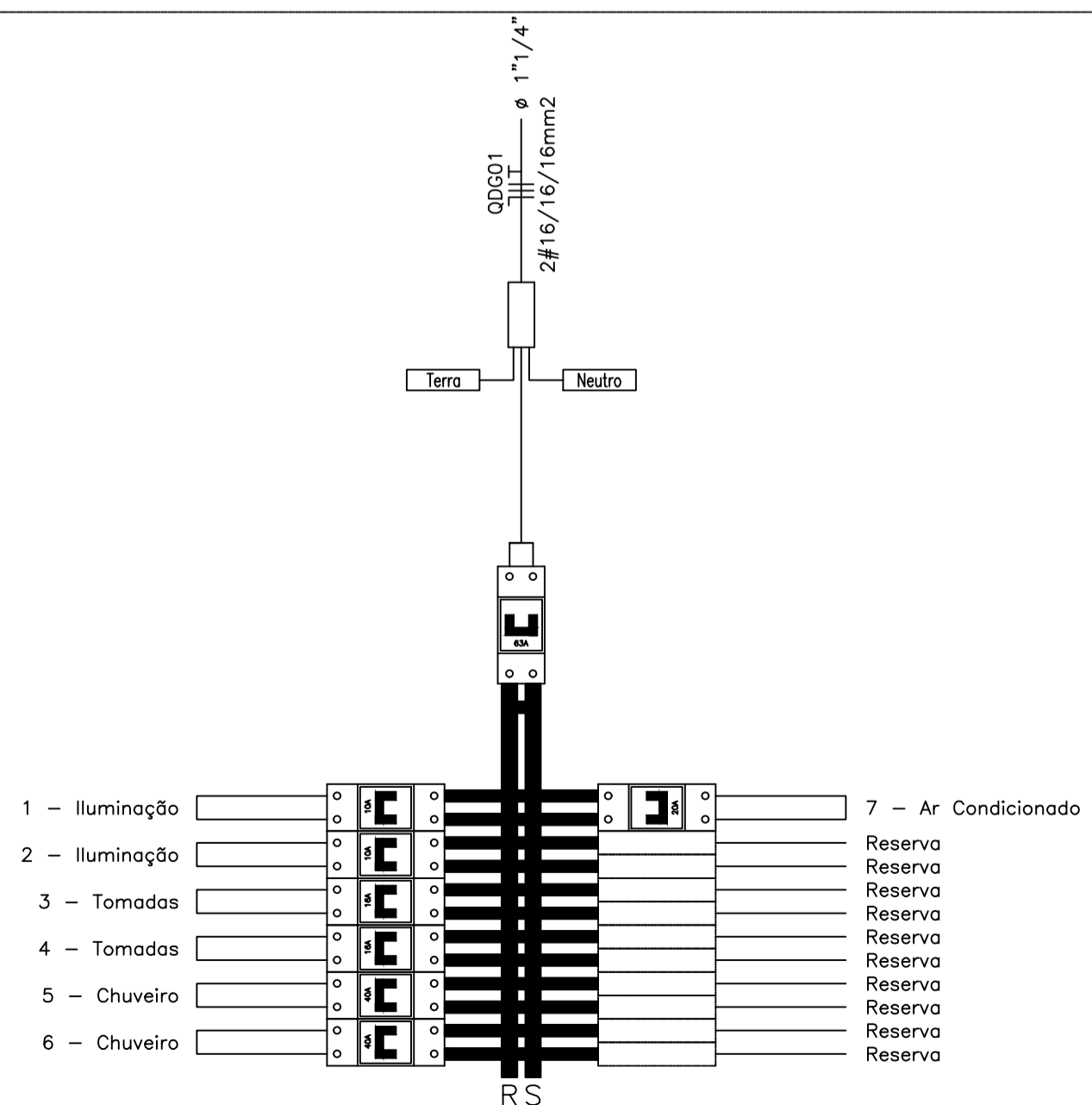
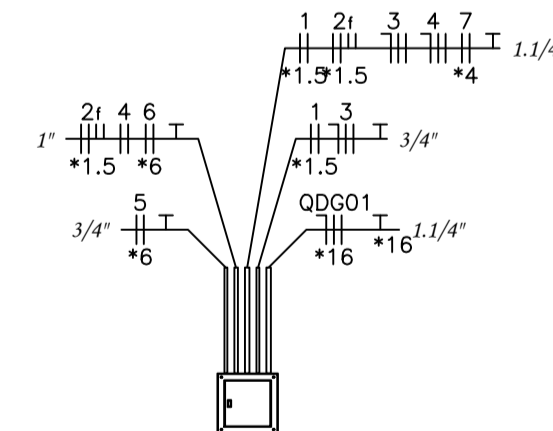
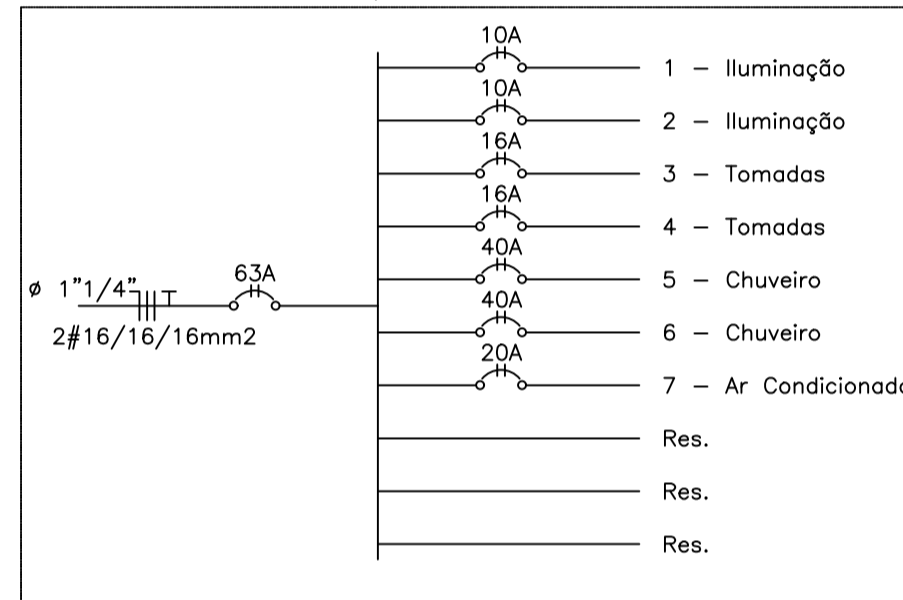
PONTOS ELÉTRICOS
Esc.1:75

- CAIXA DE DISTRIBUICAO
- INTERRUPTOR 1 SEÇÃO
 - INTERRUPTOR 2 SEÇÕES
 - INTERRUPTOR 3 SEÇÕES
 - INTERRUPTOR 4 SEÇÕES
 - INTERRUPTOR 6 SEÇÕES
 - CHUVEIRO - GELADEIRA MAQUINA DE LAVAR
 - TOMADA BAIXA (h=0,30m)
 - TOMADA MÉDIA (h=1,50m)
 - TOMADA ALTA (h=2,30m)
 - ▲ TOMADA NA BANCADA
 - △ TELEFONE
 - PONTO DE SOM/TV (h=1,40m)

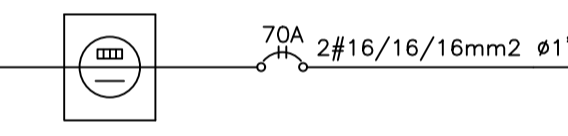
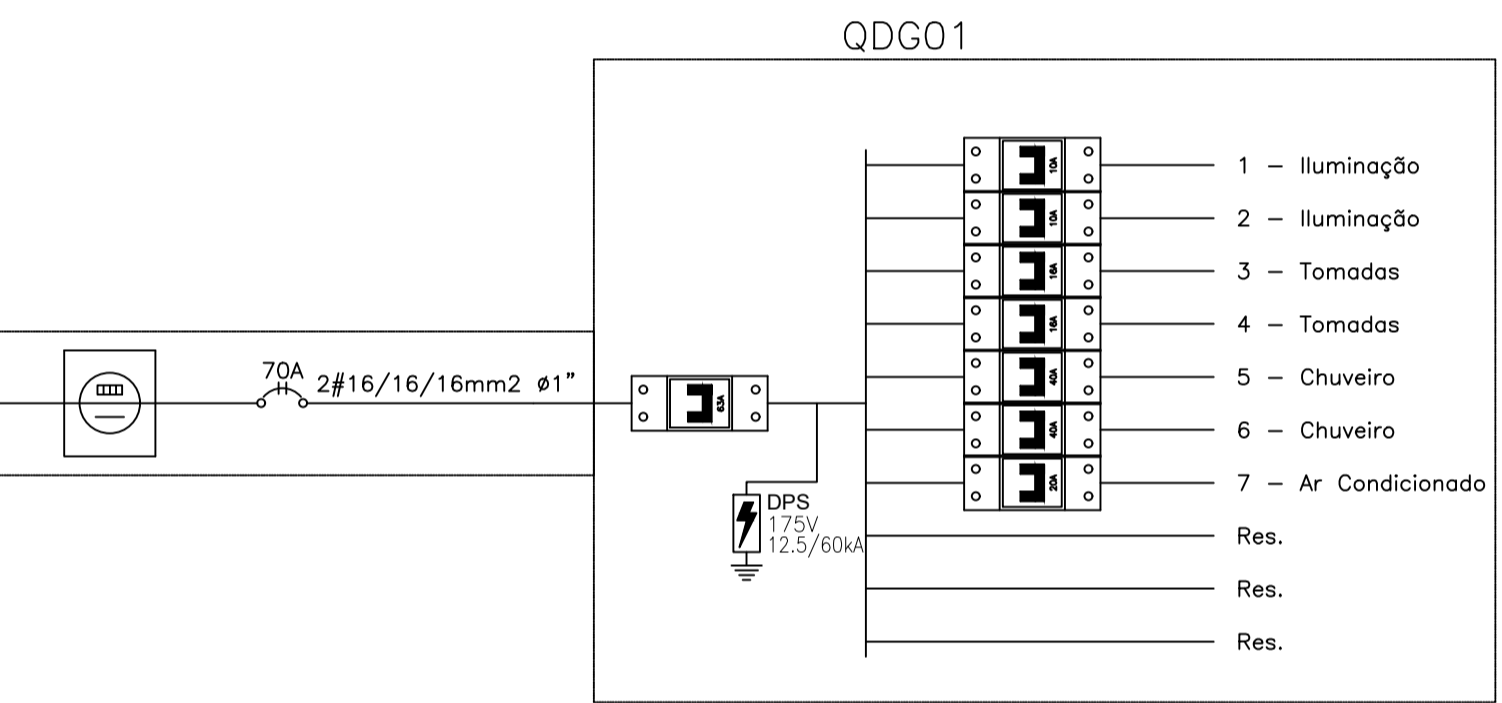
LEGENDA:

- 100W - INCANDESCENTE 100W
- 25W - INCANDESCENTE 25W NA PAREDE (ARANDELA)
- 60W - INCANDESCENTE 60W NA PAREDE (ARANDELA)
- - INTERRUPTOR DE DUAS SEÇÕES
- - INTERRUPTOR DE UMA SEÇÃO
- ▽ - TOMADA 130CM BIFÁSICA
- ▽ - TOMADA 2P DUPLA H=30CM
- ▽ - TOMADA 2P DUPLA H=30CM BIFÁSICA
- ▽ - TOMADA 2P H=110CM BIFÁSICA
- ▽ - TOMADA ALTA 3P BIFÁSICA TV/SOM
- ▽ - TOMADA BAIXA 30CM BIFÁSICA
- ▽ - TOMADA PARA AR CONDICIONADO JANELA 21000 BTU'S BIFÁSICA
- ▽ - TOMADA PARA CHUVEIRO BIFÁSICA
- - CAIXA PARA MEDIDOR
- - CAIXA DE PASSAGEM NA PAREDE
- - MINIDISJUNTOR 5SL1 - CURVA B 10A 2P
- - MINIDISJUNTOR 5SL1 - CURVA B 16A 2P
- - MINIDISJUNTOR 5SL1 - CURVA B 20A 2P
- - MINIDISJUNTOR 5SL1 - CURVA B 40A 2P
- - MINIDISJUNTOR 5SL6 - CURVA B 63A 2P
- ELETRODUTO FLEXÍVEL
- NEUTRO, FASE, RETORNO, TERRA

QDG01



Obs.: Quadro c/ barramento Bifásico (24 módulos) - 175A



QDG01

Quadro : QDG01

Circuito	Fases	Carga Demanda (V.A)	Ddp (V)	Corrente (A)	Fator Correção	Compr. (m)	Bitola Q.Tensão	Bitola Cap.Cor.	Bitola Mínima	Bitola Proteção	Bitola Partida	Bitola Utilizada	Proteção (A)
1	2	560.0	220	2.55 A	0.80	5.37	0.5 mm2	0.5 mm2	1.5 mm2	-	-	1.5 mm2	2P6
2	2	650.0	220	2.95 A	0.70	5.14	0.5 mm2	0.5 mm2	1.5 mm2	-	-	1.5 mm2	2P6
3	2	3000.0	220	13.64 A	0.80	10.40	0.5 mm2	1.5 mm2	2.5 mm2	-	-	2.5 mm2	2P16
4	2	3486.1	220	15.85 A	0.80	10.58	2.5 mm2	2.5 mm2	2.5 mm2	4 mm2	-	4 mm2	2P20
5	2	7500.0	220	34.10 A	1.00	6.49	2.5 mm2	6 mm2	2.5 mm2	-	-	6 mm2	2P40
6	2	7500.0	220	34.10 A	1.00	11.01	6 mm2	6 mm2	2.5 mm2	-	-	6 mm2	2P40
7	2	3375.0	220	15.34 A	0.80	8.57	0.5 mm2	2.5 mm2	2.5 mm2	4 mm2	-	4 mm2	2P20

Quadro de Cargas																									
QDG01 (Quadro: QDG01)																									
Circ.	Descrição	Iluminação			Tomadas		Chuveiro/Ar Cond.		Pot. W	Pot. V.A	Demanda (%)	Fol. Pot.	Carr. A	Fases	Prot. A	Cond. mm2	Tipo de Cabo	Tensão V	Q.T. (%)	F.C.A					
		25W	60W	100W	150W	300W	7500W	2700W																	
1	Iluminação		1	5					560.0	560.0	84.09%	1.00	2.55	2	10A	0		220	--	--	280.0	280.0	RS	Obs.:	
2	Iluminação	2		6					650.0	650.0	84.09%	1.00	2.95	2	10A	0		220	--	--	325.0	325.0	RS	Obs.:	
3	Tomadas				6	5			2400.0	3000.0	70%	0.80	13.64	2	16A	0		220	--	--	1500.0	1500.0	RS	Obs.:	
4	Tomadas				3	12			4050.0	5062.5	71.26%	0.80	23.01	2	16A	0		220	--	--	2531.3	2531.3	RS	Obs.:	
5	Chuveiro						1		7500.0	7500.0	68%	1.00	34.10	2	40A	0		220	--	--	3750.0	3750.0	RS	Obs.:	
6	Chuveiro						1		7500.0	7500.0	68%	1.00	34.10	2	40A	0		220	--	--	3750.0	3750.0	RS	Obs.:	
7	Ar Condicionado						1	1	2700.0	3375.0	100%	0.80	15.34	2	20A	0		220	--	--	1687.5	1687.5	RS	Obs.:	
RES.	Circuito Reserva																								
RES.	Circuito Reserva																								
RES.	Circuito Reserva																								
Total		2	1	11		9	17		25360.0	27647.5															
Aliment. C=13.5m									18483.5	20300.0	60%	0.91	55.37	2	63A	16						13823.8	13823.8	RS	
Potência Total (25360.0 W) (27647.5 V.A) Potência Demandada: 60% (11090.1 W) (12180.0 V.A)																		Corrente nas Fases: R=92.3A S=92.3A							