



UNIFEOB
Engenharia
Civil

**PROJETO INTEGRADO
FÍSICA ESTÁTICA E
CIRCUITOS ELÉTRICOS:**

PONTE DE MACARRÃO

Ingrid Batista da Costa | 24000475

Kaio Natam | 24000492

Luan Santos | 25001315

Rafael Nascimento | 24001948

PONTE DE MACARRÃO FINALIZADA:



1. Relatório Circuitos elétricos

Descrição:

O projeto visa construir e analisar dois circuitos elétricos distintos: um em série e outro em paralelo, utilizamos uma bateria de 9V e lâmpadas de 3V.

No circuito em série, as lâmpadas foram conectadas sequencialmente, de forma que a corrente elétrica percorresse por cada uma delas antes de retornar à fonte de alimentação. No circuito em paralelo, cada lâmpada foi conectada individualmente à fonte, permitindo que cada uma recebesse a mesma tensão.

Para a montagem dos circuitos, utilizamos os seguintes componentes:

- bateria de 9V;
- interruptores;
- resistor;
- fios;
- 3 minis lâmpadas leds 3V.

Cálculos:

♡

$N = \text{n}^\circ \text{ de lâmpadas}$
 $V_{\text{bateria}} = 9V$
 $V_{\text{lâmpadas}} = 3V$

$$N = \frac{9V}{3V} = 3$$

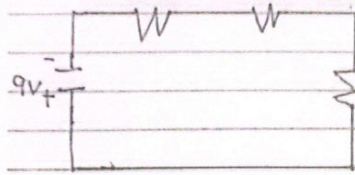
Circuito em Paralelo

♡

1) Resistência

$$R = \frac{V}{i} = \frac{3V}{0,02A} = 150 \text{ohm}$$
$$R = \frac{1}{\frac{1}{160} + \frac{1}{360} + \frac{1}{350}} = 50 \text{ohm}$$
$$R_{\text{paral}} = \frac{1}{\frac{1}{50} + \frac{1}{7}} = 0,02 + 0,1428 = 0,1628$$
$$R_{\text{paral}} = 340 \text{ohm}$$
$$R_{\text{total}} = 450 + 70 \text{ohm} = 437 \text{ohm}$$

Circuito em Série



1) Resistência

$$R = \frac{V}{i} = \frac{3V}{0,02A} = 150\Omega$$

$$150 \cdot 3 = 450\Omega$$

$$R_{\text{total}} = 450 + 1,6\Omega = 451,6\Omega$$

$$I_{\text{total}} = \frac{V}{R} = \frac{9}{451,6} = 0,01995A$$

2) Potência

$$P = V \cdot i$$

$$P_{\text{el}} = 2,99 \cdot 0,1995 = 0,596W$$

$$P_{\text{total}} = 3 \cdot 0,1995 = 0,599W$$

1. Relatório Circuitos elétricos

Análise dos problemas encontrados e soluções aplicadas:

Nesse processo encontramos alguns desafios que exigiram atenção aos detalhes para garantir o funcionamento adequado dos circuitos.

- O primeiro problema foi fazer o cálculo de quantas mini luzes uma bateria de 9V poderia suportar, sem comprometer seu funcionamento. Então fizemos o cálculo e decidimos utilizar 3 lâmpadas em cada circuito.
- Outro problema que ocorreu no nosso projeto foi que o circuito em paralelo depois de montado, não estava ascendendo as lâmpadas. Precisamos colocar um resistor no circuito para funcionar.

2. Relatório Física Estática

A proposta consistiu em construir uma ponte utilizando macarrão de forma que a estrutura fosse capaz de suportar um peso considerável, respeitando as limitações do material utilizado e o peso total da estrutura.

Cálculos:

Cálculo da ponte.

$\Sigma f_y = 0$
 $0,2 - f_1 \cdot \sin 38,43 = 0$
 $f_1 = 0,200 = 105 \text{ N compressão.}$
 $-f_1 \cdot \cos 38,43$

$\Sigma f_x = 0$
 $f_2 - 105 \cdot \cos 38,43 = 0$
 $f_2 = 203 \text{ N tração.}$

$\tan \theta = \frac{\text{ALTURA}}{\text{BASE}}$
 $\tan \theta = \frac{0,35}{1,050}$
 $\tan \theta = 0,333$
 $\theta = 38,43^\circ$

compressão

$N^\circ \text{ fios} = \sqrt{\frac{((131 \cdot (460^3)))}{((27906) \cdot (0,95^4))}}$

$N^\circ A = 35 \text{ fios}$
 Compressão

$N^\circ B = \sqrt{\frac{520 \cdot 420^2}{27906 \cdot 0,95^4}}$

$N^\circ B = 22 \text{ fios}$

$N^\circ C = \sqrt{\frac{((149 \cdot (460^3))}{((27906) \cdot (0,95^4))}}$

$N^\circ C = 37 \text{ fios}$

TRAÇÃO

$N^\circ \text{ fios} = \frac{N}{4,267} \rightarrow \text{Constante}$

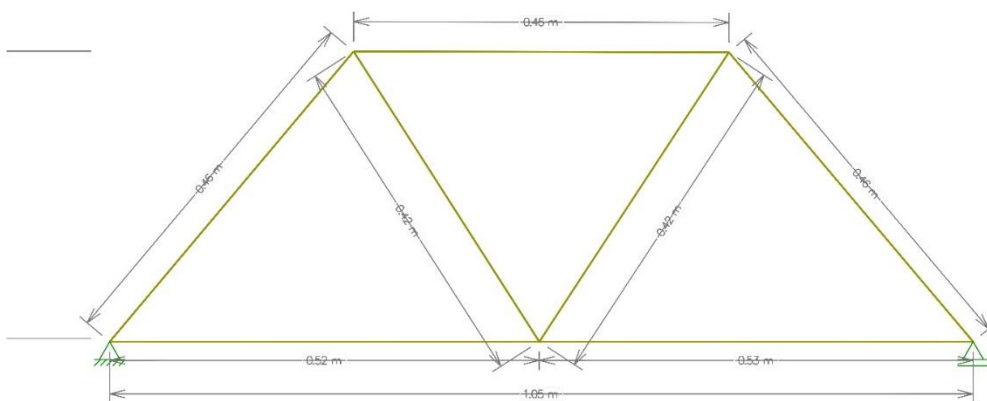
$\frac{84}{4,267}$
 $\approx 20 \rightarrow \text{TRAÇÃO}$

Quantitativos Materiais e Custo:

Material	Preço Unitário	Quantitativo	Custo
Macarrão barilla	R\$ 18,00	2	R\$ 36,00
Durepoxi	R\$ 10,00	1	R\$ 10,00
Cola Araldite	R\$ 12,00	2	R\$ 24,00
Minis lâmpadas LEDs	R\$ 1,50	6	R\$ 9,00
Mini interruptores	R\$ 5,00	2	R\$ 10,00
Bateria 9V	R\$ 25,00	1	R\$ 25,00
Total			R\$ 114,00

2. Relatório Física Estática

Ponte em Escala:



3.REFERENCIAS

UNINASSAU. Click UNINASSAU - Competição Nacional de Pontes de Macarrão. UNINASSAU, 2017. Disponível em:

<https://www.uninassau.edu.br/noticias/click-uninassau-competicao-nacional-de-pontes-de-macarrao>.

ALESSANDRO LIZ. Youtube - Construção de Ponte Utilizando Macarrão. 2016. Disponível em: <https://www.youtube.com/watch?v=-1-fcZIsUpk>.

TIPOS DE TRELIÇAS. Pinterest. 2021. Disponível em: <https://br.pinterest.com/pin/162903711507126814/>.